

**NEOSTAR**  
**Netzwerkcameras**  
**Montageanleitung**  
**NTI-D3012**  
**NTI-D3012IR**



Balter Security GmbH  
In den Diken 33  
40472 Düsseldorf  
Deutschland  
[info@balter.de](mailto:info@balter.de) / [www.balter.de](http://www.balter.de)

## Sicherheitshinweise

Diese Hinweise sollen sicherstellen, dass der Benutzer das Produkt korrekt benutzen kann, um Gefahren oder Vermögensschäden zu vermeiden. Es gibt folgende Sicherheitshinweise: "Warnung" und "Vorsicht".

**Warnung:** Bei Missachtung eines dieser Hinweise besteht die Gefahr von ernsthaften oder sogar tödliche Verletzungen.

**Vorsicht:** Bei Missachtung eines dieser Hinweise besteht die Gefahr von Verletzungen oder Geräteschäden.

	
<b>Warnung</b> Befolgen Sie diese Sicherheitshinweise, um ernsthafte oder sogar tödliche Verletzungen zu vermeiden.	<b>Vorsicht</b> Befolgen Sie diese Sicherheitshinweise, um mögliche Verletzungen oder Sachschäden zu vermeiden.



### Warnung:

- Verwenden Sie bitte einen Netzadapter, der die Anforderungen der Norm für Sicherheitskleinspannung (SELV) erfüllt, und eine Spannungsquelle mit 12 V Gleichspannung oder 24 V Wechselspannung (je nach Modell), die der Norm IEC60950-1 sowie der Norm für Spannungsversorgungen mit begrenzter Leistung entspricht.
- Sollte das Produkt nicht einwandfrei funktionieren, wenden Sie sich bitte an den Händler oder nächstgelegenen Kundendienst. Versuchen Sie keinesfalls, die Kamera selbst zu demontieren. (Wir haften nicht für Probleme, die auf unbefugte Reparatur- oder Instandhaltungsmaßnahmen zurückzuführen sind.)
- Um das Risiko eines Brands oder Stromschlags zu reduzieren, darf dieses Produkt weder Regen noch Feuchtigkeit ausgesetzt werden.
- Diese Installation ist von einem qualifizierten Servicetechniker gemäß den geltenden Sicherheitsvorschriften durchzuführen.
- Sehen Sie bitte entsprechende Vorrichtungen im verwendeten Stromkreis vor, um die Spannungsversorgung bei einem Stromausfall aufrechtzuerhalten.
- Stellen Sie bei einer Montage an der Decke bitte sicher, dass diese den mehr als 50 N (50 kg/m<sup>2</sup>) der Kamera standhält.
- Sollte das Produkt nicht einwandfrei funktionieren, wenden Sie sich bitte an den Händler oder nächstgelegenen Kundendienst. Versuchen Sie keinesfalls, die Kamera selbst zu demontieren. Wir haften nicht für Probleme, die auf unbefugte Reparatur- oder Instandhaltungsmaßnahmen zurückzuführen sind.



#### **Hinweise:**

- Stellen Sie vor Benutzung der Kamera sicher, dass die Versorgungsspannung korrekt ist.
- Lassen Sie die Kamera nicht fallen und vermeiden Sie heftige Stöße.
- Berühren Sie die Sensormodule nicht mit den Fingern. Reinigen Sie sie bei Bedarf mit einem sauberen Tuch mit etwas Ethanol. Falls die Kamera längere Zeit lang nicht benutzt wird, bringen Sie den Objektivdeckel an, um den Sensor vor Schmutz zu schützen.
- Richten Sie die Kamera nicht auf starke Lichtquellen wie die Sonne oder Glühlampen. Starker Lichteinfall kann zu einer ernsthaften Beschädigung der Kamera führen.
- Der Sensor kann durch einen Laserstrahl beschädigt werden. Achten Sie daher bei Verwendung von Laservorrichtungen darauf, dass die Sensoroberfläche nicht dem Laserstrahl ausgesetzt ist.
- Schützen Sie die Kamera vor extrem heißen oder kalten Temperaturen (die Betriebstemperatur sollte zwischen  $-10^{\circ}\text{C}$  und  $60^{\circ}\text{C}$  liegen), staubigen oder feuchten Umgebungsbedingungen sowie hoher elektromagnetischer Strahlung.
- Geeignete Betriebsbedingungen erfordern eine ausreichende Luftzirkulation, um Hitzestaus vorzubeugen.
- Schützen Sie die Kamera vor Wasser und sonstigen Flüssigkeiten.
- Die Kamera sollte möglichst nur in der Originalverpackung transportiert werden.
- Bei unsachgemäßer Benutzung oder Auswechslung der Batterie besteht Explosionsgefahr. Verwenden Sie bitte den vom Hersteller empfohlenen Batterietyp.

# Einführung

Die Netzwerkkamera ist eine Art integriertes digitales Überwachungsgerät, das die Merkmale einer herkömmlichen analogen Kamera mit denen eines vernetzten DVS (Digital Video Server) kombiniert. Dank des integrierten Videoservers ermöglicht die Netzwerkkamera die gleichzeitige Echtzeit-Videostream-Komprimierung, Videobearbeitung, Videoanalyse und Videoübertragung. Ausgestattet mit dem neuesten Prozessor-Chip und der modernsten Hardware-Plattform eignet sich die Netzwerkkamera für die unterschiedlichsten Überwachungs- und Bildverarbeitungssysteme bei hoher Zuverlässigkeit und Stabilität.

## Anwendungen

Diese Kamera eignet sich für Netzwerk-Videoüberwachungssysteme; z. B.:

- Netzwerküberwachung von Schaltvorgängen in Banken, an Geldautomaten, in Supermärkten und Fabriken
- Fernüberwachungssysteme von Pflegeheimen, Kindergärten und Schulen
- AI (Artificial Intelligence)-Zutrittskontrollsysteme
- AI-Verwaltungssysteme für Bürogebäude/Wohnanlagen
- Überwachungssysteme für unbewachte Kraftwerks- und Telekommunikationsanlagen
- Überwachungssysteme für Fernleitungen und Warenlager
- Überwachungssysteme für Flughäfen, Bahnstationen, Bushaltestellen usw.

## Vorbereitende Maßnahmen

### ***Bevor Sie anfangen:***

- Kontrollieren Sie die Vollständigkeit des Lieferumfangs, indem Sie die einzelnen Artikel anhand der Versandliste überprüfen.
- Lesen Sie vor der Montage aufmerksam die Hinweise in diesem Handbuch.
- Achten Sie darauf, dass alle Zubehörkomponenten während der Montage ausgeschaltet sind.
- Überprüfen Sie, ob das Netzteil für die vorhandene Spannungsversorgung geeignet ist, um Schäden zu vermeiden.
- Setzen Sie die Kamera weder extrem heißer noch extrem feuchter Umgebung aus. Achten Sie darauf, dass die Betriebsumgebung eine gute Luftzirkulation gewährleistet, um einen Wärmestau zu vermeiden.
- Sollte das Produkt nicht einwandfrei funktionieren, wenden Sie sich bitte an den Händler oder nächstgelegenen Kundendienst. Versuchen Sie nicht, die Kamera selbständig zu reparieren oder zu warten.

# 1.1 Dome-Netzwerkkamera NTI-D3012 / NTI-D3012IR

## 1.1.1 Beschreibung

Kamerabeschreibung:

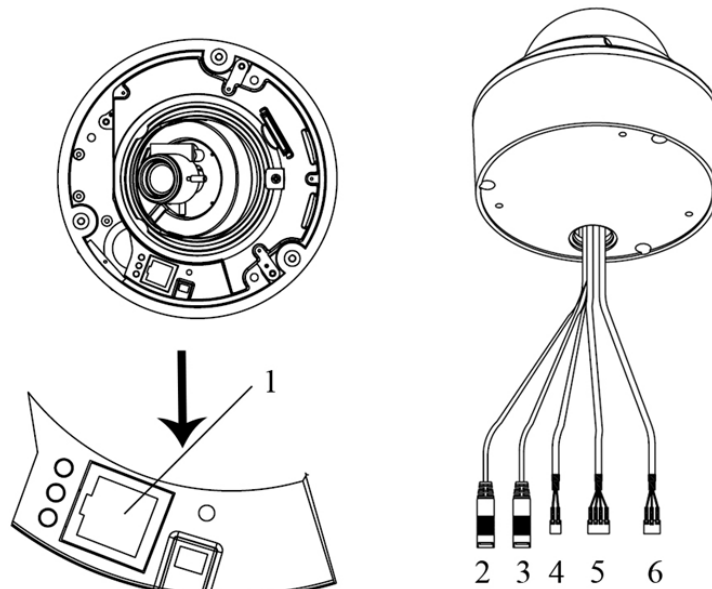


Abbildung 3-1 Übersicht

Nr.	Beschreibung
1	10 Mbit / 100 Mbit selbstadaptierende Ethernet-Schnittstelle
2	AUDIO IN Audioeingang (optional)
3	AUDIO OUT Audioausgang (optional)
4	D+, D-: RS-485-Schnittstelle (optional)
5	IN, G: Alarめingang (optional) 1A, 1B: Alarmausgang (optional)
6	Stromversorgung

## Kameraschaltplan:

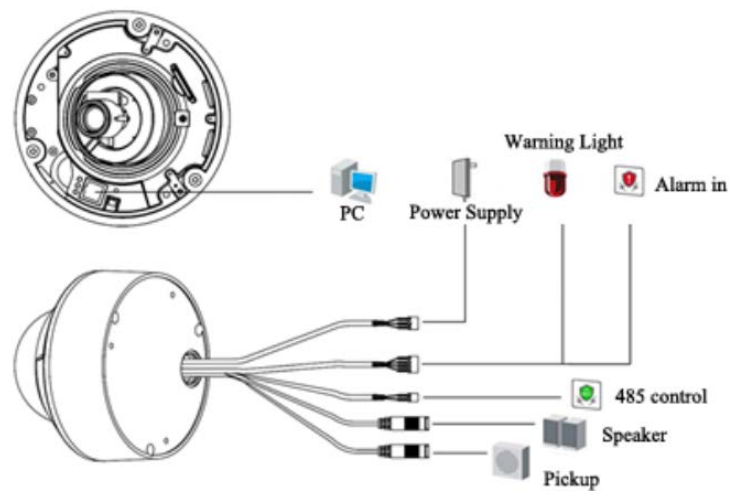


Abbildung 3-2 Schaltplan

### 1.1.2 Installation

Die Dome-Kamera ist für die Decken- und Wandmontage geeignet. Für die Wandmontage benötigen Sie eine spezielle sabotagesichere Halterung.

#### **Schritte:**

1. Lösen Sie die Schraube mit dem Inbusschlüssel (im Lieferumfang) und entfernen Sie das Dome-Unterteil.

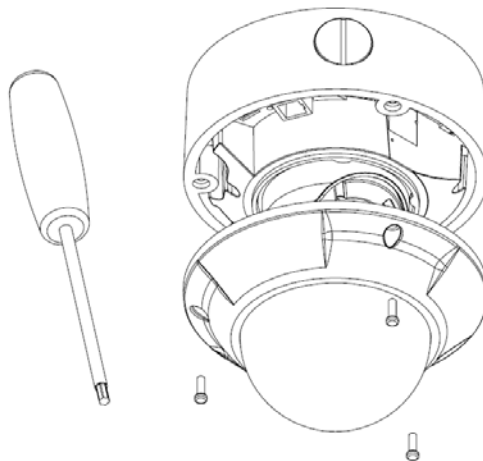


Abbildung 3-3 Entfernen des Dome-Unterteils

2. Befestigen Sie das Gehäuserückteil mit Schrauben an der Decke oder der Wand. Achten Sie darauf, den Spalt zwischen Decke und Gehäuse sowie die Kabelzuführung wasserdicht zu versiegeln.

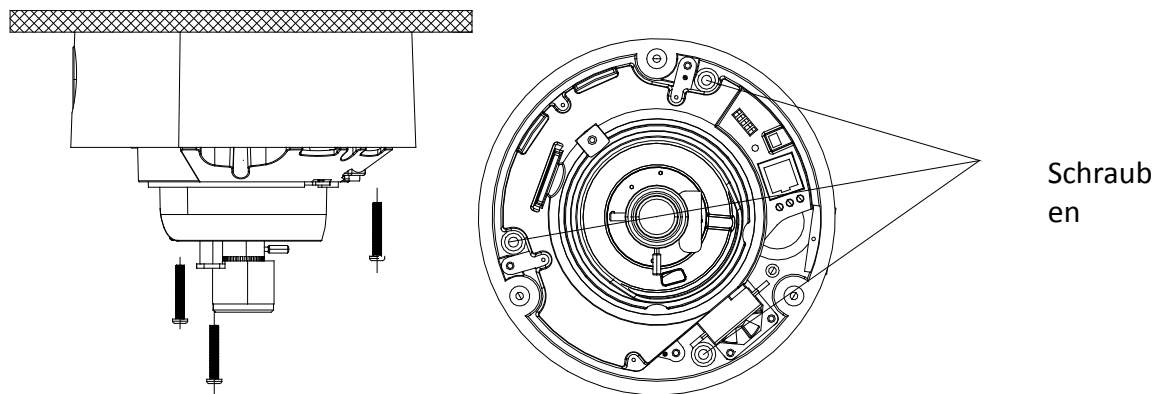


Abbildung 3-4 Befestigen des Gehäuserückteils

**Hinweise:**

- Zum Schutz gegen eindringendes Wasser wird das Kabel bei der Wandmontage direkt nach unten weggeführt.

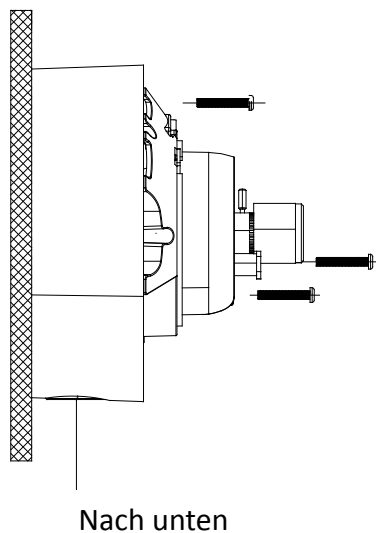


Abbildung 3-5 Ausrichtung bei der Wandmontage

- Falls Sie das Kabel durch den Kabelauslass seitlich an der Kamera ziehen müssen, verwenden Sie bitte wasserdichte Verbindungen und Rohre zur Kabelführung.

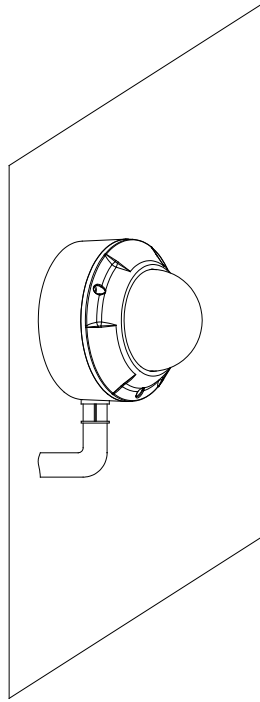


Abbildung 3-6 Kabelführung durch den seitlichen Auslass

3. Nachdem Sie das Video- und das Stromkabel angeschlossen haben, können Sie das Bild der Kamera auf einem Monitor sehen. Lösen Sie die Befestigungsschrauben und wählen Sie mit Hilfe der Schwenk- und Neigefunktion den optimalen Beobachtungswinkel. Stellen Sie mit dem W-T- und F-N-Hebel das Bild optimal ein.
4. Ziehen Sie die Schraube anschließend wieder fest an und bringen Sie das Dome-Unterteil wieder an, um die Montage abzuschließen.

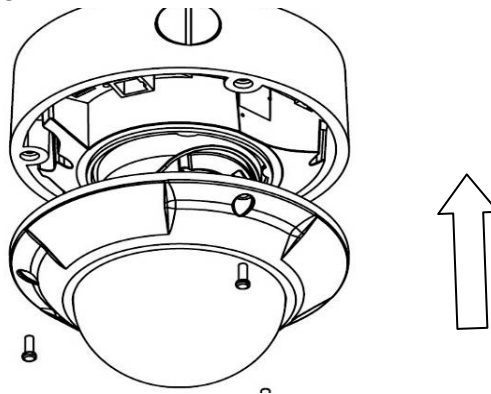


Abbildung 3-7 Anbringen des Dome-Unterteils