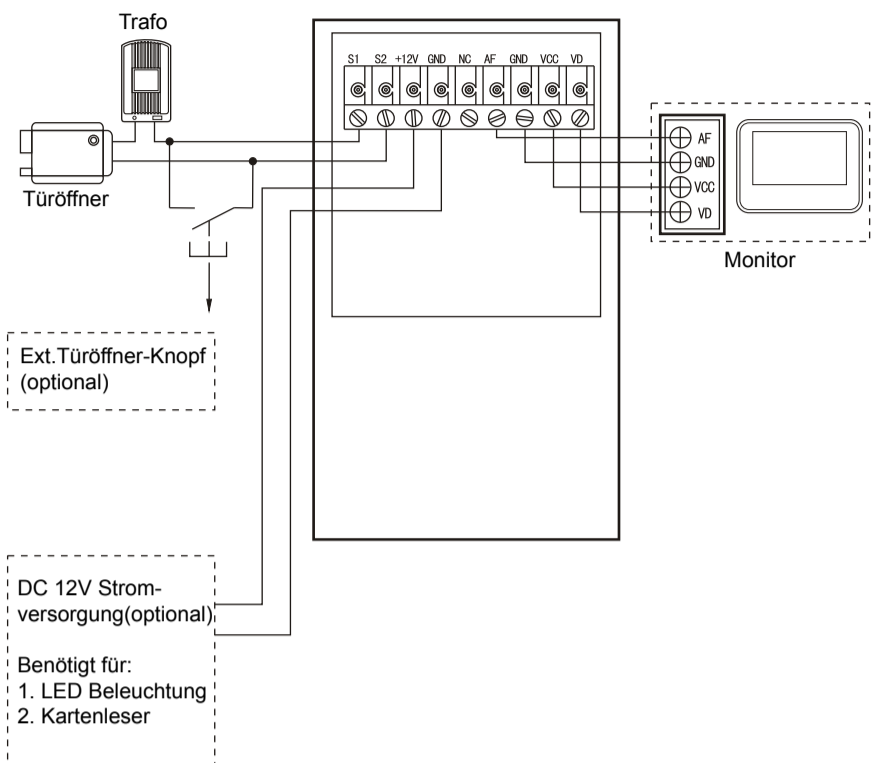
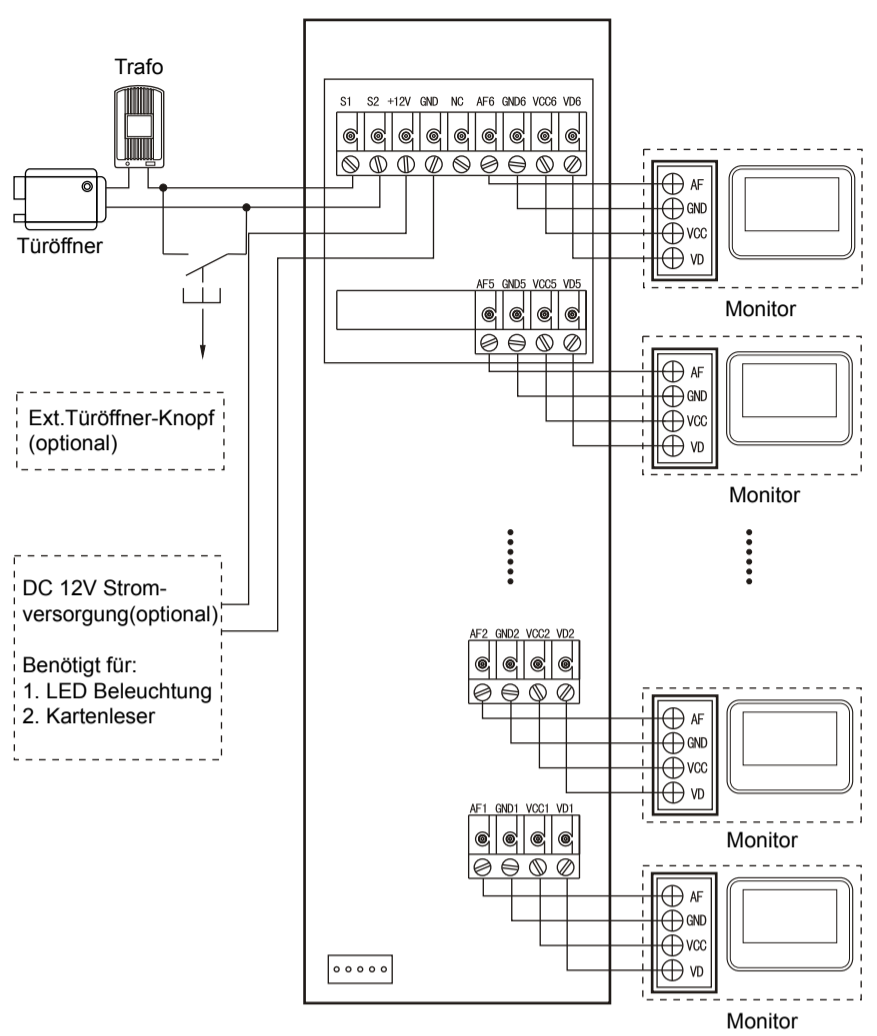


Schaltplan (4 Draht-Technik) geeignet für Modelle mit und ohne Kartenlesemodul

Einfamilien Türstation



Mehrfamilien Türstation



Schaltplan (4+1 Draht-Technik) geeignet für Modelle mit und ohne Kartenlesemodul

Mehrfamilien Türstation(ab 5 Teilnehmer)

