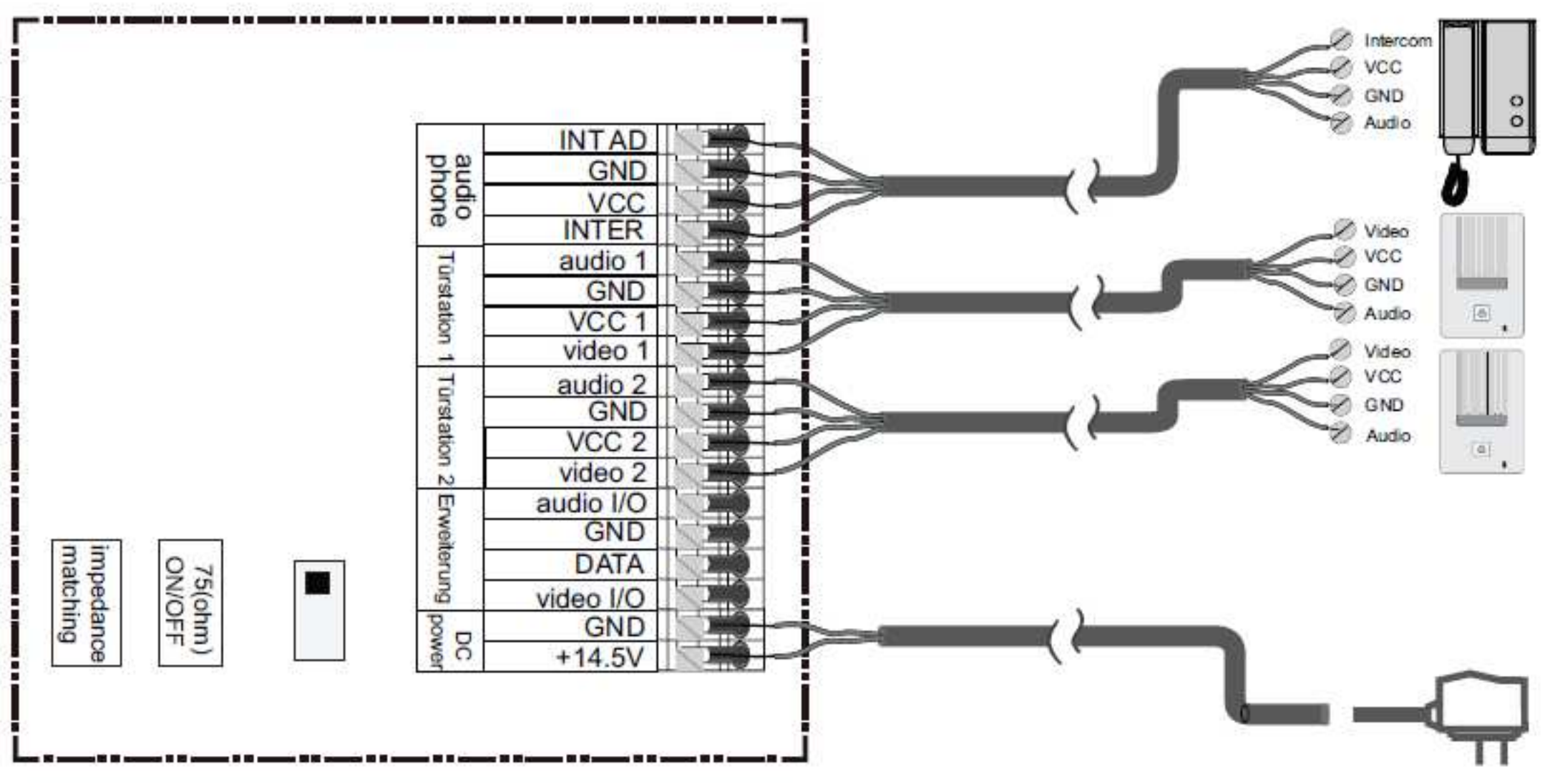


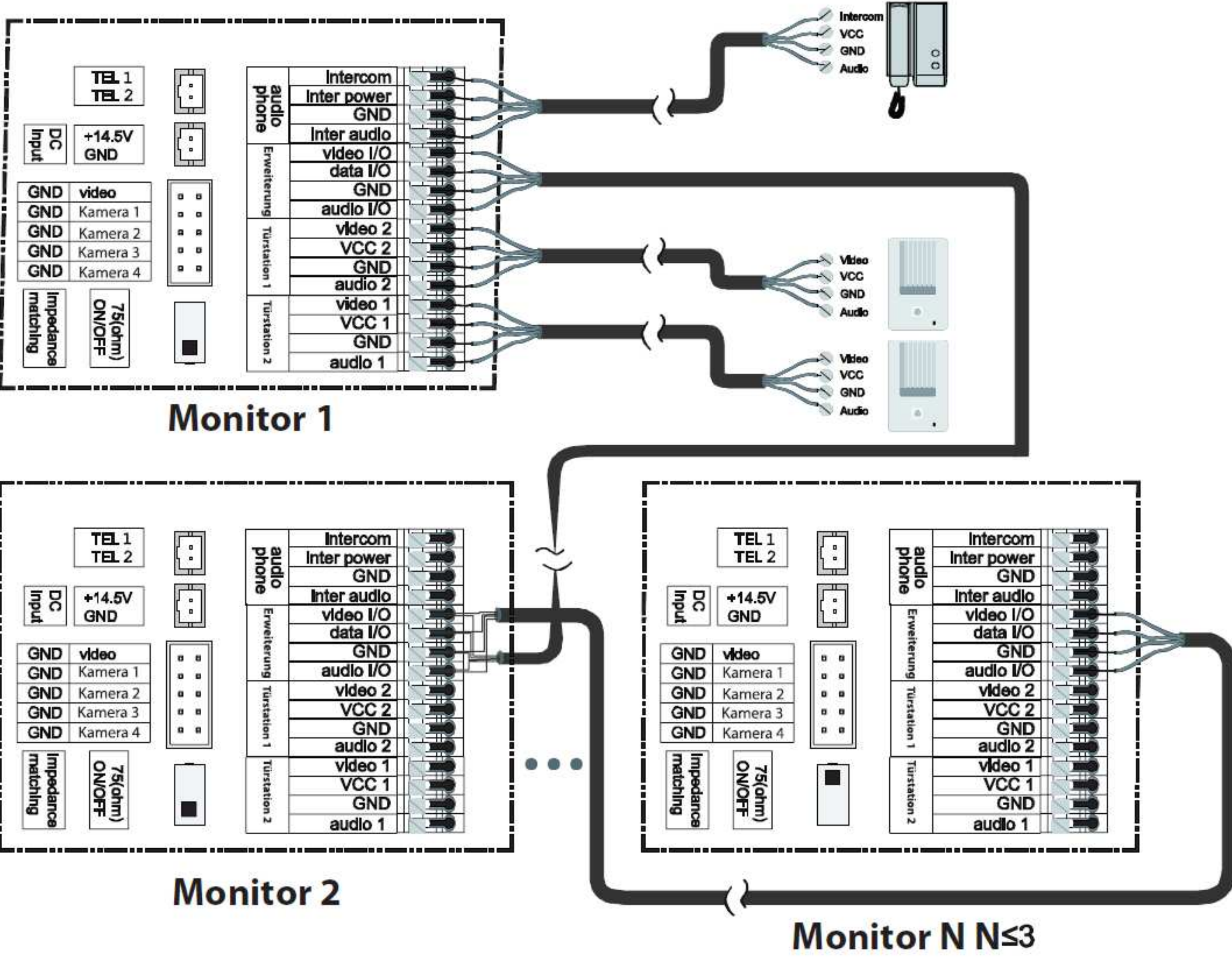
Anschlussplan

Beachten Sie die Polarität der Verkabelung um Schäden an den Geräten zu vermeiden!

Gegensprech-Schaltplan mit einem Monitor



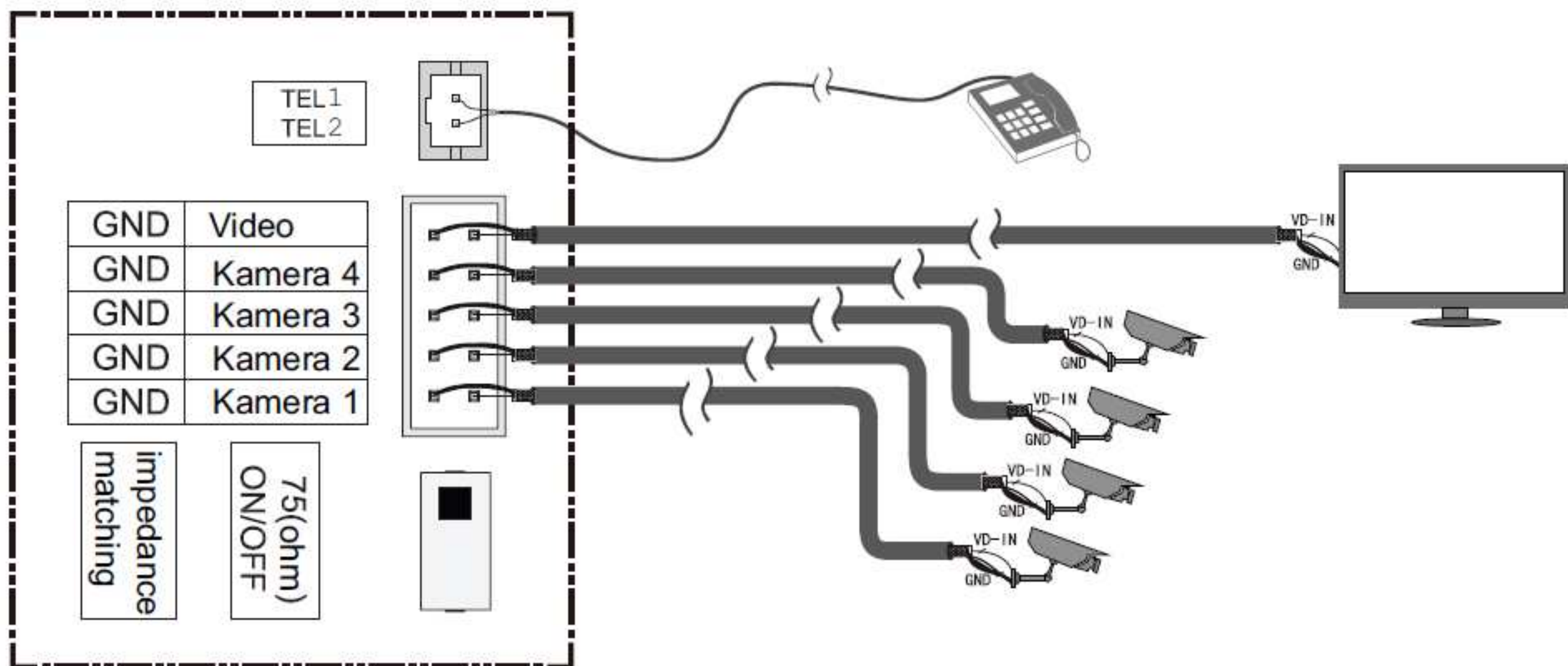
Gegensprech-Schaltplan mit einem Hauptmonitor und Erweiterungsmonitoren (beachten Sie bitte die Stellung der Impedanz Schalter!)



Anschlussplan

Verbindungsvariante 1

An Jeden Monitor können jeweils bis zu 4 separate Kameras angeschlossen werden. Es kann jeweils nur eine der Kameras die direkt an dem Monitor angeschlossen wurde angezeigt werden.



Verbindungsvariante 2

Die Kameras werden nur an dem Hauptmonitor angeschlossen. Die Erweiterungsmonitore empfangen das Bild vom Hauptmonitor. Die Erweiterungsmonitore zeigen das Bild, indem sie eine Abfrage an den Hauptmonitor senden. Es kann jeweils nur ein Monitor das Bild anzeigen (beachten Sie bitte die Stellung der Impedanz- Schalters 75 Ohm ON/OFF)

