

BUS-GSM Modul

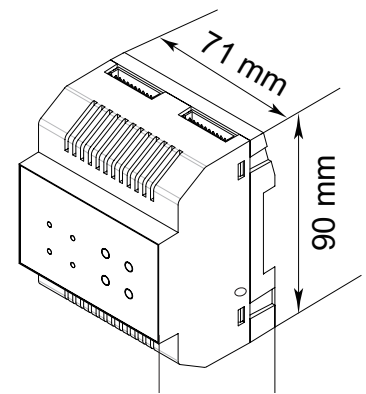
Handbuch

Bitte lesen Sie diese Bedienungsanleitung sorgfältig durch bevor Sie Ihr Produkt in Betrieb nehmen. Bewahren Sie die Anleitung gut auf.

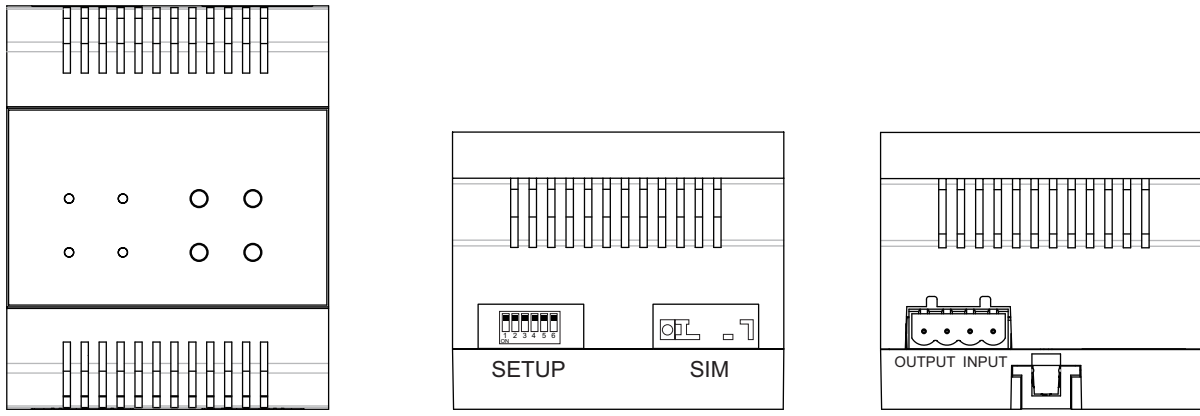
1. Über das GSM Modul

Das GSM-Modul ist ein Telefon Konverter für Balter 2-Draht BUS Systeme und leitet Klingelsignale der Außenstation EVIDA auf Festnetz- und Mobiltelefone weiter. Mit dem GSM-Modul sprechen Sie mit vor der Tür stehenden Besuchern über Ihr Festnetz- oder Mobiltelefon und können, ebenfalls per Telefon, die Tür öffnen.

- Das GSM-Modul kann Klingelsignale auf bis zu 3 Telefonnummern weiterleiten
- Die entsprechende Funktion muss über den Monitor aktiviert werden
- Die Signalumleitung geschieht über GSM, dem gängigen Standard für volldigitale Mobilfunknetze
- Für Ein- und Mehrfamilienhäuser

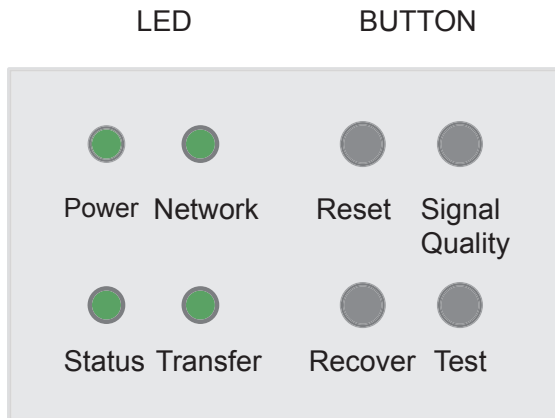


Einführung



- SETUP:** DIP Schalter
- SIM:** Einschub für SIM Karten
- Ausgang:** Port für den Anschluss an den Monitor
- Eingang:** Anschluss für die Stromzufuhr

Konfiguration



LEDs

| | |
|-----------------|---|
| Power | -LED ist aus, wenn das Modul ausgeschaltet ist |
| | -LED blinkt, wenn ein Fehler vorliegt |
| | -LED leuchtet, wenn das Modul ordnungsgemäß funktioniert |
| Network | -LED ist aus, wenn keine SIM Karte erkannt wird |
| | -LED blinkt langsam, wenn eine SIM Karte erkannt wurde, diese aber nicht registriert ist |
| | -LED blinkt schnell, wenn eine registrierte SIM Karte erkannt wurde, aber die Initialisierung nicht erfolgreich war |
| | -LED leuchtet dauerhaft, wenn das GSM Modul ordnungsgemäß arbeitet |
| Status | -LED leuchtet einmal auf, wenn das System einen gültigen Befehl erhält |
| Transfer | -LED ist aus wenn gerade kein Ruf weitergeleitet wird |
| | -LED blinkt langsam wenn die GSM-Weiterleitung in einem Warte-Status ist |
| | -LED blinkt schnell 3 mal hintereinander wenn die GSM-Weiterleitung fehlgeschlagen ist |
| | -LED leuchtet dauerhaft wenn sich das System im Rede-Status befindet |
| | *LED blinkt 1 mal auf, wenn die Passwordeinstellungen zurückgesetzt werden |

TASTEN:

| | |
|-----------------------|---|
| Reset | -Drücken, um das GSM-Modul neu zu starten |
| Signal Quality | -Drücken, um die Signalqualität anzuzeigen |
| Recover | -Drücken, um Passwort-Einstellungen auf Werkseinstellungen zurückzusetzen |
| Test | -Drücken, um Monitor 00 zu rufen |

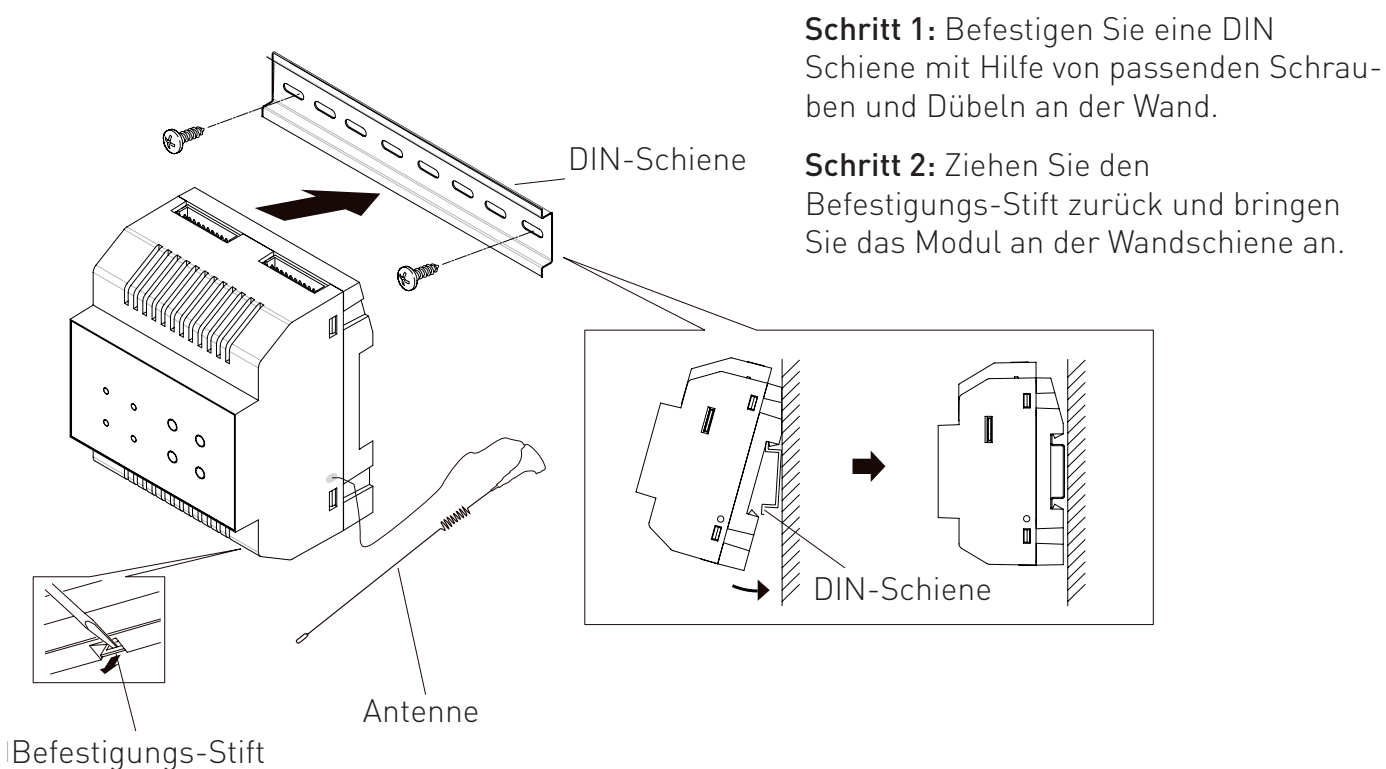
Anmerkung:

Signal-Stärke anzeigen: Nach einem Druck auf die Taste „Signal Qualität“ erlöschen die 4 LEDs für 1 Sekunde und das GSM Modul zeigt anhand der aufleuchtenden LEDs 1 Sekunde lang die Qualität der Verbindung an:

- keine LED leuchtet: kein Signal
- Power LED leuchtet: schlechtes Signal
- Power LED und Netzwerk LED leuchten: schwaches Signal
- POWER, NETZWERK und STATUS LEDs leuchten: Gutes Signal
- Alle LEDs leuchten: Starkes Signal

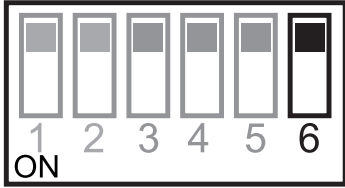
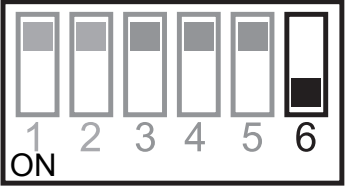

Danach erlöschen alle LEDs und nehmen dann wieder ihre ursprüngliche Funktion wahr.

2. Anbringung



Anmerkung: Im Fuß der Antenne befindet sich ein Magnet, damit kann die Antenne an metallischen Gegenständen befestigt werden, z.B. an der DIN-Schiene. Die Antenne sollte nur in offenen Orten aufgestellt werden, es sollten sich keine Wände um die Antenne herum befinden.

3. DIP-Schalter Einstellungen

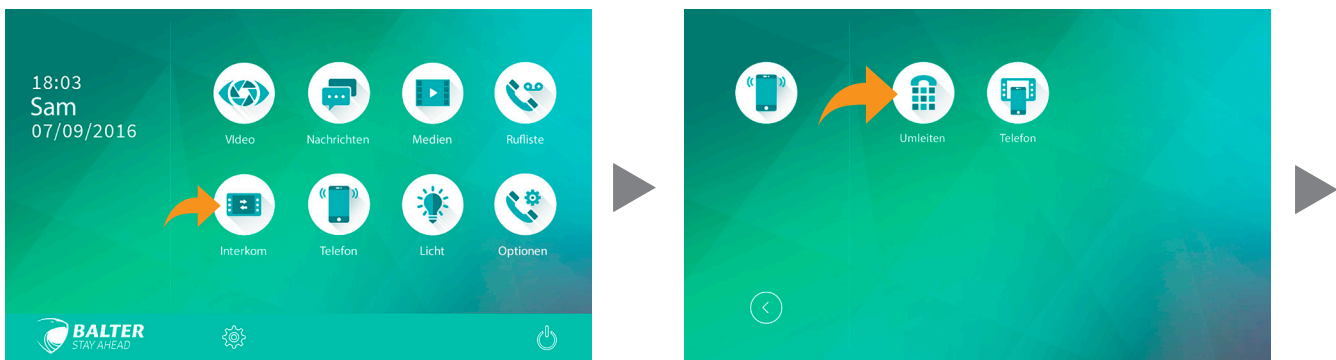
| Schalter | Stellung | Beschreibung |
|-----------|--|---|
| DIP1-DIP5 |  | Vorbehalten |
| DIP 6 |  | (unten): Einstellung für Mehrfamilienhäuser/ Wohnungen |
| DIP6 |  | (oben): Einstellung für Ein- familienhäuser |

Anmerkung:

Es gibt insgesamt 6 DIP Schalter, für den Betrieb in Einfamilienhäusern ist nur Schalter 6 von Bedeutung, Schalter 1-5 sind ungültig. Schalter 6 muss beim Einsatz in einem Einfamilienhaus auf „Aus“ gestellt sein

Prinzipiell kann nur ein einziges GSM-Modul in ein 2-Draht System eingebunden werden, egal ob es sich dabei um ein Einfamilienhaus oder ein Mehrfamilienhaus/Wohnung handelt.

4. Telefon-Nummer an der Videostation einstellen



- Telefonnummern können nur über die Videostation Juno 7 eingestellt werden.
- Das BUS GSM Modul muss mit der Videostation Juno 7 verbunden sein, um Telefonnummern einstellen zu können.
- Es können maximal 3 Telefonnummern gespeichert werden.

Um eine neue Telefonnummer einzustellen, gehen Sie wie folgt vor:

1. Wählen Sie im Hauptmenü von Juno 7 "Telefon"
2. Wählen Sie "Umleiten"
3. Tippen Sie eines der 3 Felder an
4. Geben Sie im nächsten Fenster die gewünschte Telefonnummer ein
5. Tippen Sie auf "OK"

Anmerkungen:

-Es gibt 3 verschiedene Umleitungsmodi:

1: Klingel nicht umleiten: Klingelsignale der Außenstation werden nicht umgeleitet

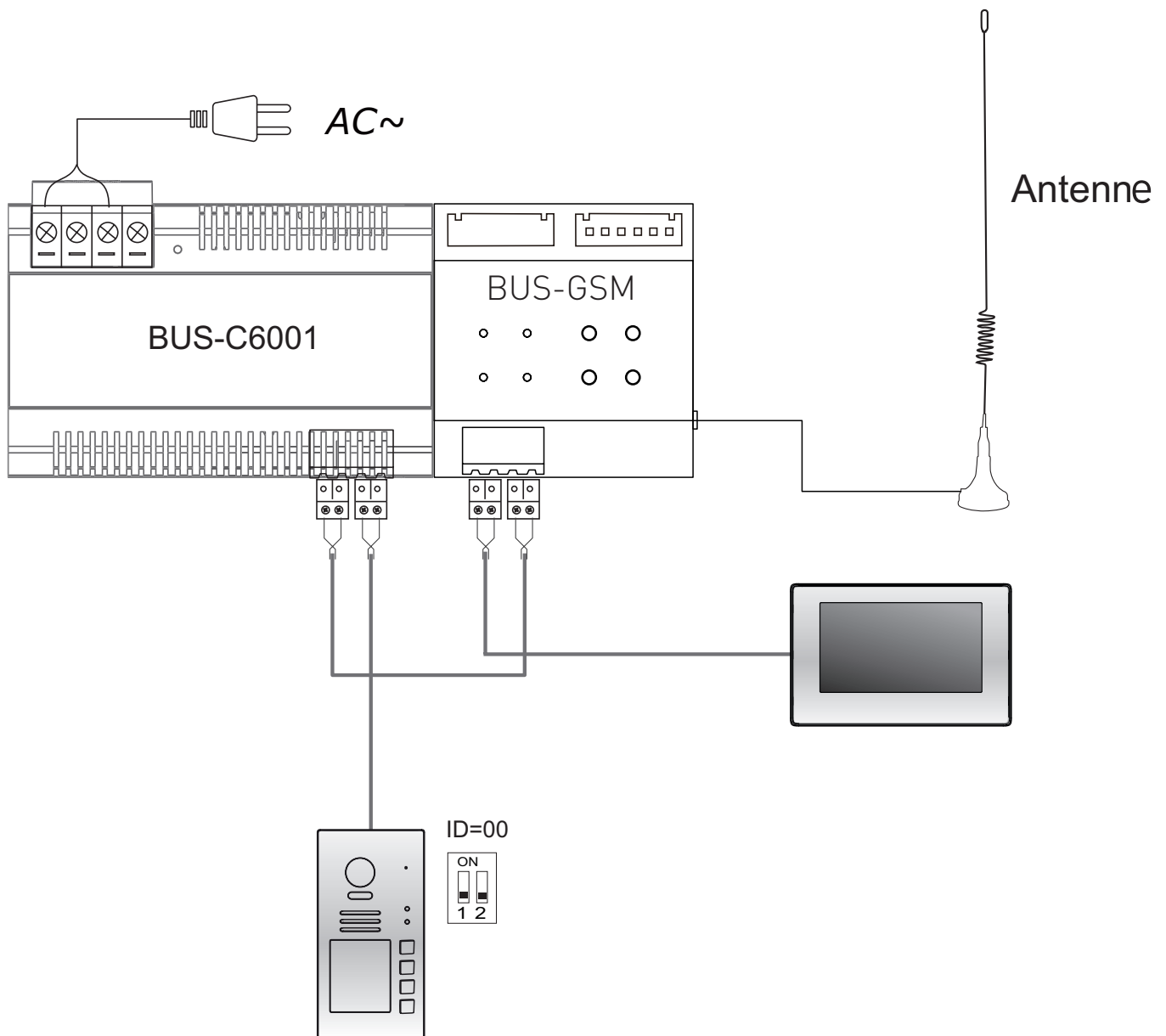
2: Umleiten wenn keine Antwort: Die Außenstation ruft zuerst die Videostation Juno 7. Wenn auf den Ruf nicht innerhalb von 25 Sekunden reagiert wird, wird das Klingelsignal an die angegebene Telefonnummer umgeleitet. In diesem Modus wird die Videostation sich sofort abschalten wenn die Umleitung erfolgreich war.

3: Gleichzeitig umleiten: Das Klingelsignal der Außenstation wird sofort auf die angegebene Telefonnummer umgeleitet. In diesem Modus wird die Videostation Juno sich nicht abschalten wenn ein Ruf erfolgreich umgeleitet wurde. Wenn ein Klingelsignal über die Videostation beantwortet wird, wird die Umleitung über das GSM-Modul abgebrochen.

5. Bedienung

| Aktion | Beschreibung |
|--|---|
| Entsperren | -Wählen Sie 1# auf Ihrem Festnetz- oder Mobiltelefon um den ersten Türöffner zu entsperren -Wählen Sie 2# auf Ihrem Festnetz- oder Mobiltelefon um den zweiten Türöffner zu entsperren |
| Auflegen | -Wählen Sie 9# auf Ihrem Festnetz- oder Mobiltelefon um aufzulegen -Die totale Rufumleitungszeit beträgt mehr als 5 Minuten |
| Die nächste Telefonnummer anrufen | -1: Es müssen mindestens 2 Telefonnummern über den Monitor eingestellt worden sein -2: Während der Kommunikation zwischen Telefon und Türstation wurde die #-Taste nicht betätigt und die Rufzeit jeder teilnehmenden Nummer beträgt weniger als 80 Sekunden |
| Ein „Slave“ Telefon anrufen | Fügen Sie den Buchstaben „P“ zwischen dem „Master“ und dem „Slave“ Telefon ein. Das GSM Modul wird direkt das „Slave“ Telefon anrufen |

6. Verkabelung



7. Technische Daten

Stromzufuhr: 20-28V DC (über das Modul BUS-C6001)

Stromverbrauch: Standby - 60mA; Betrieb - 500mA

Betriebstemperatur: -10°C bis 40°C

Verkabelung: 2 Drähte, polaritätsfrei

Abmessungen (HxBxT): 90 x 72 x 60mm